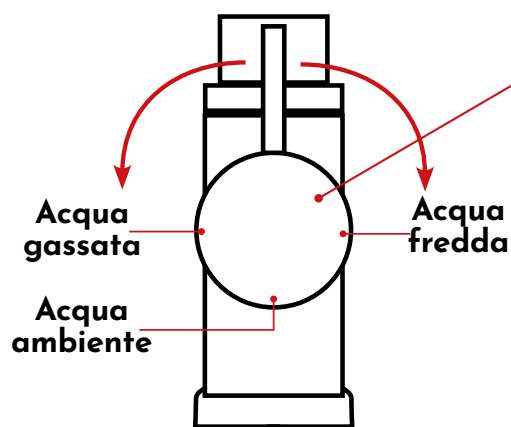
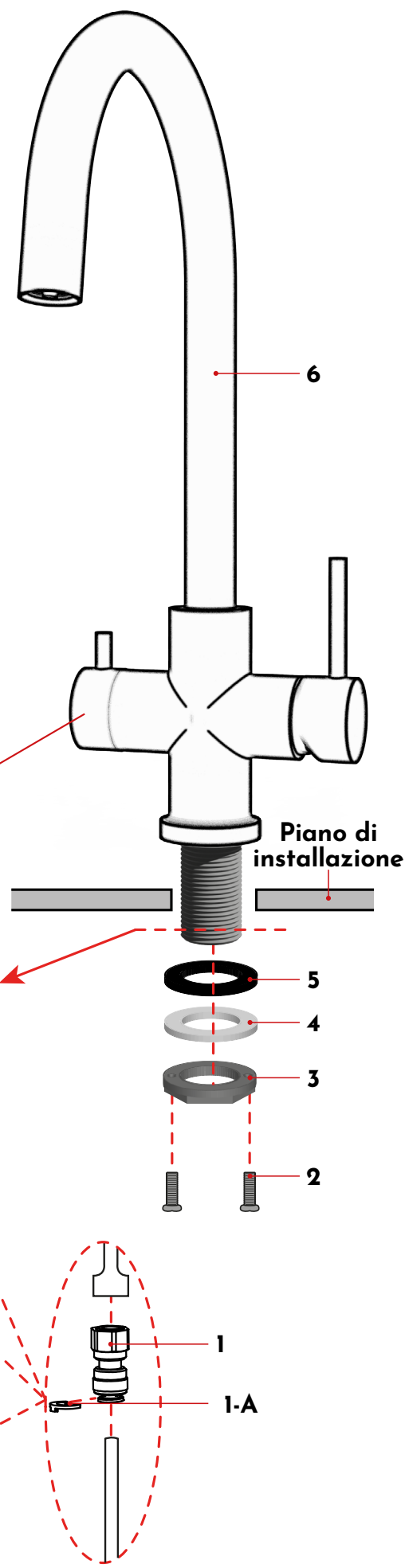


# INSTALLAZIONE RUBINETTO

Nell'eventualità che sia già installato un rubinetto pre esistente prima di procedere all'installazione, rimuoverlo.

1. Prima di inserire il rubinetto assicurarsi che il diametro del foro sia di 35 mm.
2. Infilare il rubinetto **6** dal foro del piano di installazione dal lato superiore, insieme ai relativi tubi in treccia metallica e i tubi filettati.
3. Infilare da sotto il lavandino, centrando il tubo filettato, la guarnizione in gomma **5**, poi la rondella **4** ed infine avvitare la ghiera **3**.
4. Avvitare saldamente le due viti filettate **2** alla ghiera **3** prestando attenzione che sia adeguatamente avvitata, in tenuta e che il rubinetto non oscilli.
5. Avvitare l'adattatore **1** alla parte terminale del tubo filettato più corto. Accertarsi che all'interno sia inserita adeguatamente la propria guarnizione e verificare che sia avvitato saldamente in quanto vi scorrerà acqua corrente, inserire a pressione il tubo bianco nell'adattatore **1**, spingere con forza adeguata fino al punto di arresto, infine inserire la clip di sicurezza **1-A** nell'adattatore.
6. Avvitare l'adattatore **1** alla parte terminale del tubo filettato intermedio. Accertarsi che all'interno sia inserita adeguatamente la propria guarnizione e verificare che sia avvitato saldamente in quanto vi scorrerà acqua corrente, inserire a pressione il tubo blu nell'adattatore **1**, spingere con forza adeguata fino al punto di arresto, infine inserire la clip di sicurezza **1-A** nell'adattatore.
7. Avvitare l'adattatore **1** alla parte terminale del tubo filettato più lungo. Accertarsi che all'interno sia inserita adeguatamente la propria guarnizione e verificare che sia avvitato saldamente in quanto vi scorrerà acqua corrente, inserire a pressione il tubo nero nell'adattatore **1**, spingere con forza adeguata fino al punto di arresto, infine inserire la clip di sicurezza **1-A** nell'adattatore.
8. Connettere il tubo in treccia metallica rosso all'acqua sanitaria calda.
9. Connettere il tubo in treccia metallica blu all'acqua sanitaria fredda.



Acqua gassata  
Acqua fredda  
Acqua ambiente

Acqua sanitaria fredda  
Acqua sanitaria calda

Tubo bianco acqua naturale fredda  
Tubo blu acqua naturale ambiente  
Tubo nero acqua gasata fredda

5  
4  
3  
2

1  
1-A